

# 御見積依頼書

作成日 令和 年 月 日

中島鉄工建設 様

FAX 0955-78-1339

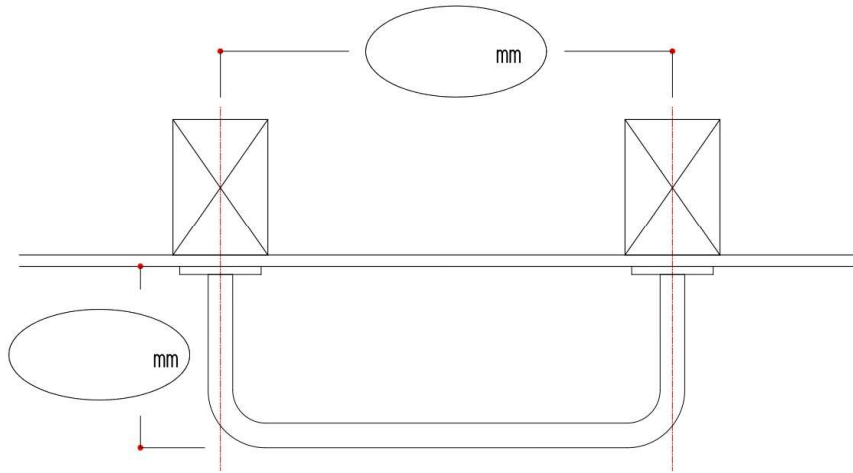
お客様NO.

恐れ入りますが、太枠内をご記入の上、当社宛にFAXしてください。

会社名もしくは個人名	
郵便番号及び所在地	〒 —
TEL	( ) —
FAX	( ) —
メールアドレス	

以下の内容での見積をお願い致します。

## 【独立型】



本数 本

※日塗工の色番にてご指定出来ます。

塗装色 色

ご使用される方の体重 k g

(ツヤあり・半ツヤ・ツヤ消し)

※1色1本の場合など、少ない本数で色が多い場合には割増し料金となります。

※ご要望等ありましたら空欄に書き込んでください

※御見積または御購入を希望の方は上記に必要事項を記入して  
FAXもしくはメールにてお送りください。

FAX: 0955-78-1339