

御見積依頼書

作成日 令和 年 月 日

中島鉄工建設 様

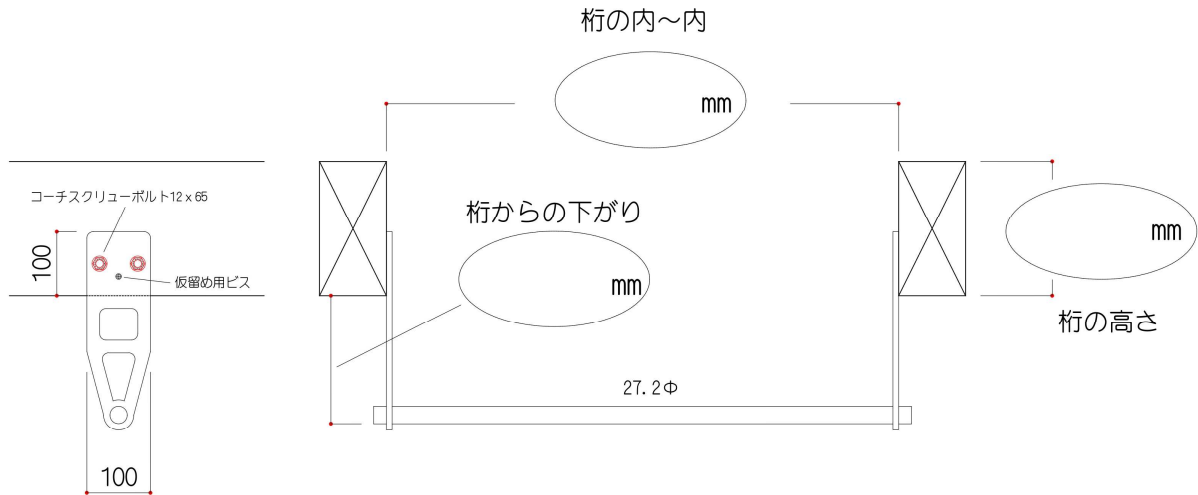
FAX 0955-78-1339

お客様NO.

恐れ入りますが、太枠内をご記入の上、当社宛にFAXしてください。

| | |
|------------|-------|
| 会社名もしくは個人名 | |
| 郵便番号及び所在地 | 〒 — |
| TEL | () — |
| FAX | () — |
| メールアドレス | |

以下の内容での見積をお願い致します。



※日塗工の色番にてご指定出来ます。

本数 本 塗装色 色

ご使用される方の体重 k g (ツヤあり・半ツヤ・ツヤ消し)

※1色1本などの場合には塗装費が割増しとなります。
※ご要望がある場合には空欄に書き込んでください。

※御見積または御購入を希望の方は上記に必要事項を記入して
FAXもしくはメールにてお送りください。

FAX: 0955-78-1339