

御見積依頼書

作成日 令和 年 月 日

中島鉄工建設 様

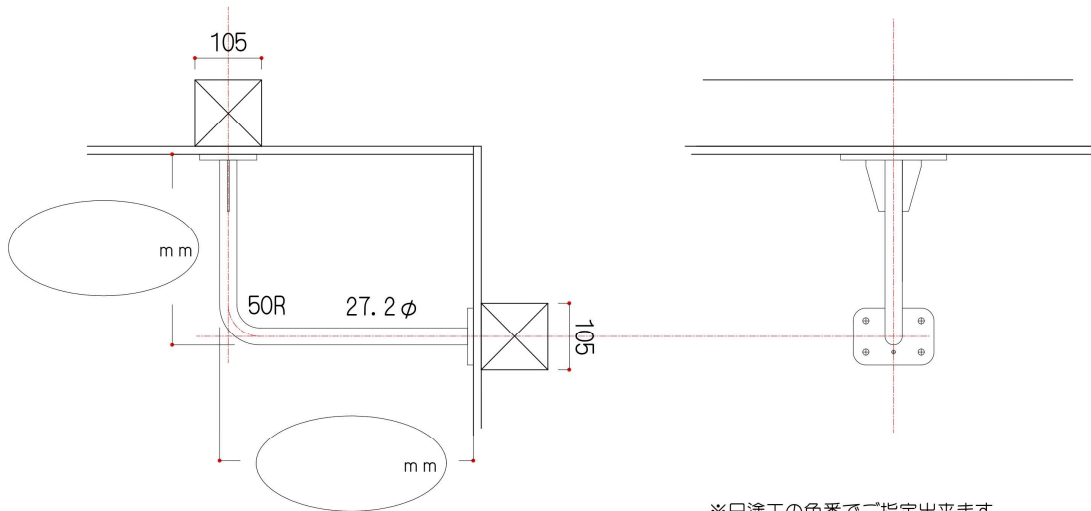
FAX 0955-78-1339

お客様NO.

恐れ入りますが、太枠内をご記入の上、当社宛にFAXしてください。

会社名もしくは個人名	
郵便番号及び所在地	〒 —
TEL	() —
FAX	() —
メールアドレス	

以下の内容での見積をお願い致します。



台数 台

塗装色 色

(ツヤあり・半ツヤ・ツヤ消し)

※1本1本違う色になった場合には塗装費が割増し料金となります。
※ご要望がある場合には空欄に書き込んでください。

ご使用される方の体重 k g

※御見積または御購入を希望の方は上記に必要事項を記入して
FAXもしくはメールにてお送りください。

FAX: 0955-78-1339