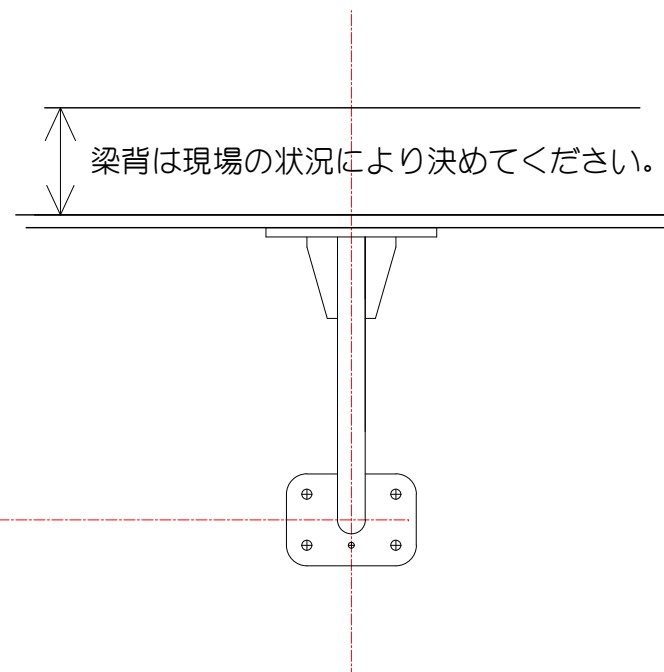
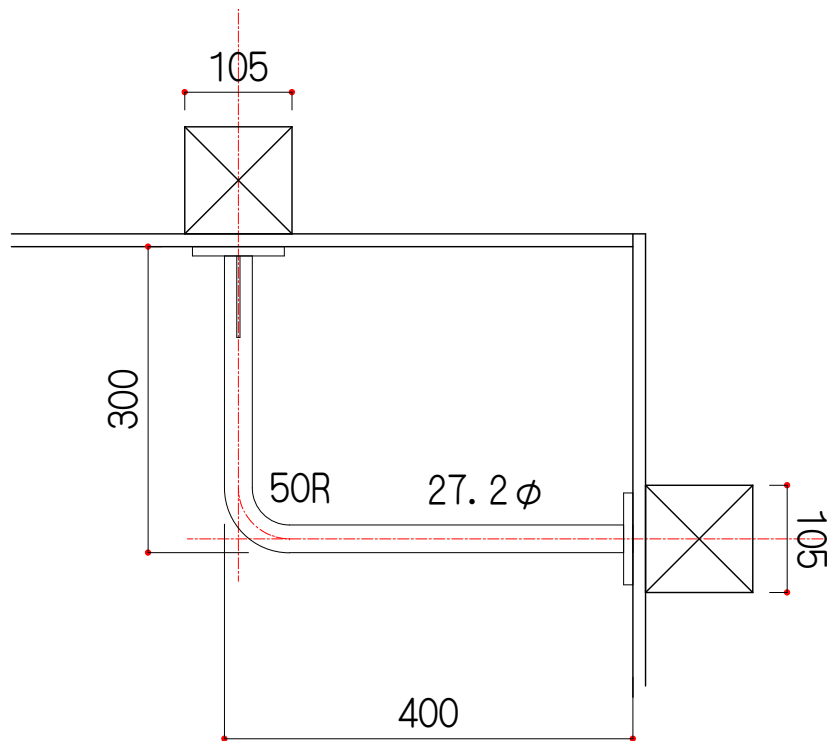
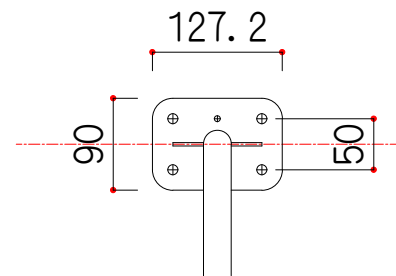


仮留め用ビス穴1個+コーチスクリューボルトM9×4本留め ⇒

※寸法誤差 ±3ミリ程度



※図面を無断で他社に持っていくなどの行為は著作権侵害となり処罰される可能性がありますのでご注意ください。

<p>project number / 物件名</p>	<p>Steel space design スチール空間設計 二級建築士事務所 (佐賀県知事) 登録 第1560号 二級建築士 (佐賀県知事) 登録 第4961号 中島 博之 唐津市石志3279-1 TEL 0955-79-0178 FAX 0955-79-1339</p>	<p>project type / 物件番号</p>	<p>drawing number / 図面名称</p>	<p>drawn by / 作図 中島 博之</p>
		<p>drawing type / 図面番号</p>	<p>scale / 縮尺</p>	<p>date / 日付</p>