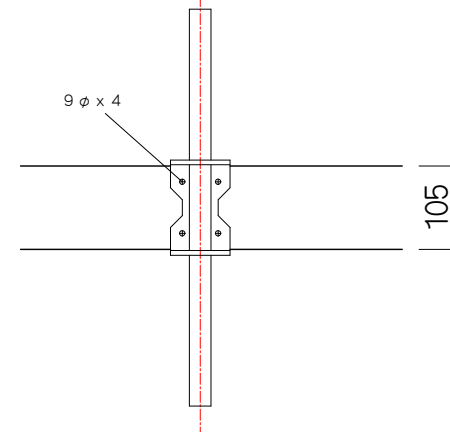


下がり150



下がり200

※図面を無断で他社に持っていくなどの行為は著作権侵害となり処罰される可能性がありますのでご注意ください。

project number / 物件名

Steel space design
スチール空間設計
 唐津市石志3279-1 TEL 0955-78-0178
 FAX 0955-78-1339

二級建築士事務所 (佐賀県知事) 登録 第1560号
 二級建築士 (佐賀県知事) 登録 第4961号 中島 博之

project type / 物件番号

drawing number / 図面名称

drawn by / 作図 中島 博之

drawing type / 図面番号

scale / 縮尺

date / 日付