

御見積依頼書

作成日 令和 年 月 日

中島鉄工建設 様

FAX 0955-78-1339

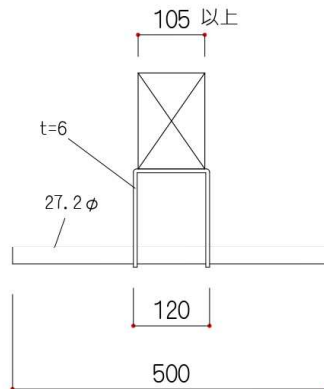
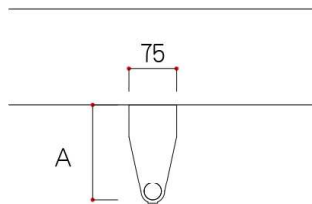
お客様NO.

恐れ入りますが、太枠内をご記入の上、当社宛にFAXしてください。

会社名もしくは個人名	
郵便番号及び所在地	〒 —
TEL	() —
FAX	() —
メールアドレス	

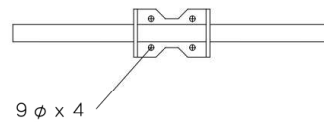
以下の内容での見積をお願い致します。

【1本梁用】



どちらかをご選択ください。

A (150下がり ・ 200下がり)



台数 本

※日塗工の色番にてご指定出来ます。

塗装色 色

ご使用される方の体重 kg

(ツヤあり・半ツヤ・ツヤ消し)

※脚を増やして欲しいなどのご要望がありましたら空欄に書き込んでください。

※御見積または御購入を希望の方は上記に必要事項を記入して
FAXもしくはメールにてお送りください。

FAX: 0955-78-1339